

超基礎 380 図形編

●はじめに●

この問題集は、中学入試に必要な算数の基礎力を養うために、大切な図形問題を 380 題厳選して編集しています。本書をくり返し演習することで、自然に算数の実力をアップさせることができます。

本書を十二分に活用し、ねばり強く学習してください。

●本書の使い方●

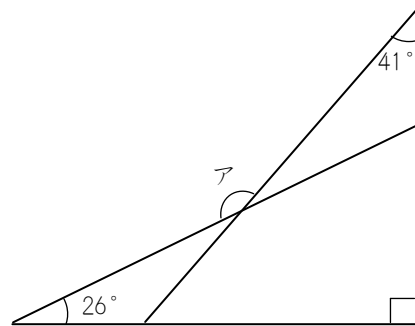
- ★ No.1～No.95（各4問）ともに、10分を目安に演習しましょう。
- ★ 1回分の問題を全部解き終わったら、答え合わせをしましょう。
- ★ まちがえた問題は、問題番号（①～④）の左横についている□にチェックを入れておきましょう。
- ★ まちがえた問題は、解説をよく読んで解き方をしっかり確認しておきましょう。
- ★ すべての問題を解き終わったら、もう一度最初から解いてみましょう。入試までに3回くり返すことができるとよいでしょう。

No. 1

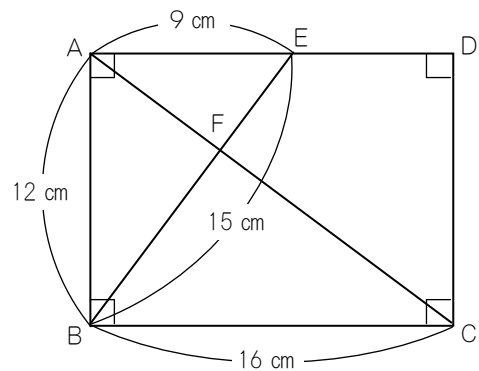
学習日 1回目 月 日 2回目 月 日

□① 正十二角形の対角線は全部で何本ですか。

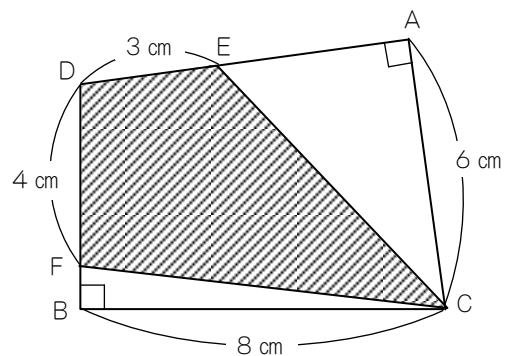
□② 右の図の角アの角度は何度ですか。



□③ 右の図のEFの長さは何cmですか。

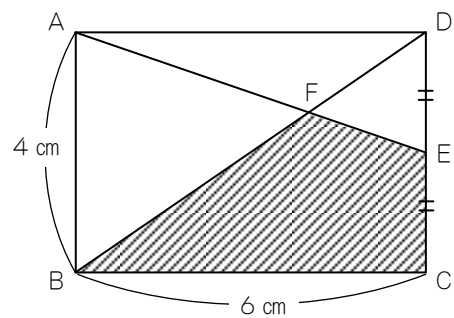


□④ 右の図の斜線部分の面積は何cm²ですか。

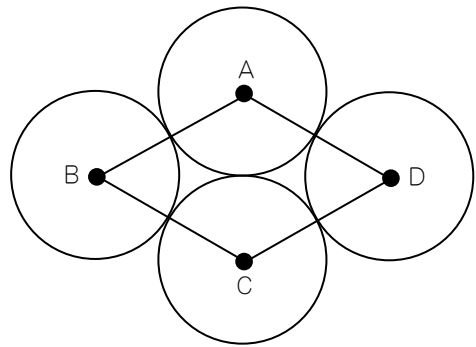


□① 正五角形の一つの内角は何度ですか。

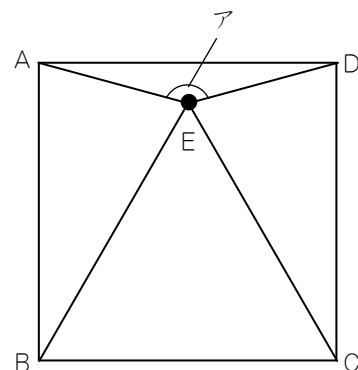
□② 右の図のような長方形 $ABCD$ があります。点 E は辺 CD のちょうど真ん中の点です。斜線部分の面積は何 cm^2 ですか。



□③ 右の図のように、半径 3 cm の円を並べます。それぞれの円の中心を結んでできる四角形 $ABCD$ の周りの長さは何 cm ですか。



□④ 右の図の四角形 $ABCD$ は正方形で、三角形 EBC は正三角形です。このとき、角 A の大きさは何度ですか。



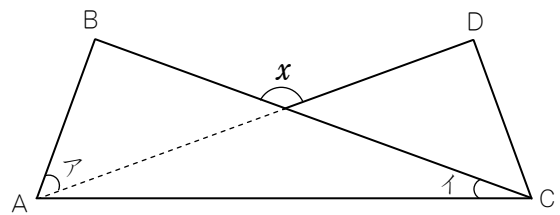
No. 3

学習日 1回目 月 日 2回目 月 日

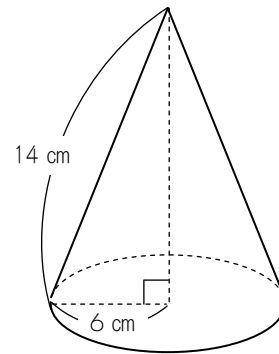
(※円周率は3.14とします。)

- ① 正六角形の一つの外角は何度ですか。

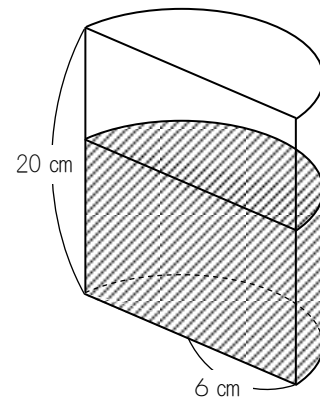
- ② 長方形ABCDを右の図のように対角線ACで折り返します。角ア、角イの大きさについて、角ア：角イ＝5：2の関係が成り立つとき、角 x の大きさは何度ですか。



- ③ 右の図のような円すいの表面積は何 cm^2 ですか。

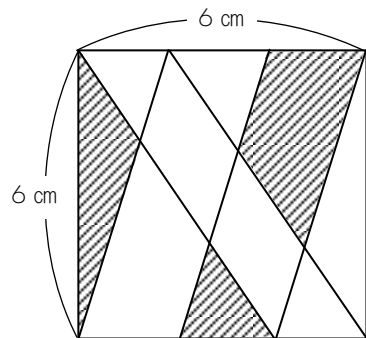


- ④ 右の図のような円柱を半分にした形の容器に入っています。この中に、底面の半径が3 cm、高さが10 cmの円柱の形をした石をしずめたら、水がちょうどいっぱいになりました。はじめに、水の深さは何cmでしたか。

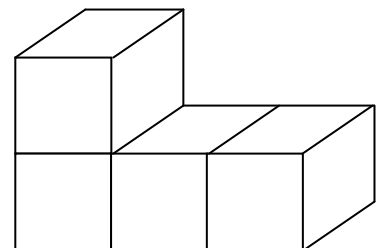


□① 底辺が15 cm, 面積が45 cm²の三角形の高さは何cmですか。

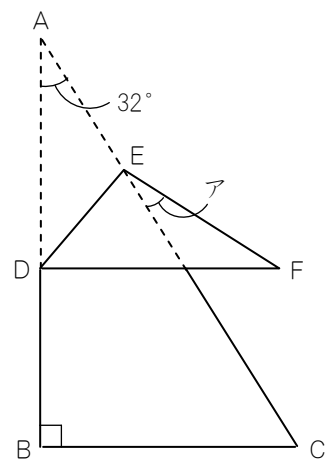
□② 1辺が6 cmの正方形の2辺を3等分した点を, 右の図のように直線で結びました。斜線部分の面積の和を求めなさい。



□③ 右の図は, 1辺が4 cmの立方体をくっつけたものです。表面積は何cm²ですか。

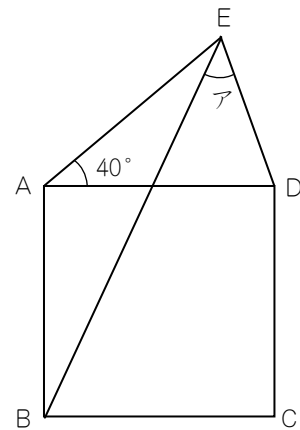


□④ 右の図のように, 直角三角形ABCをDEで折り曲げたところ, DFとBCが平行になりました。アの角の大きさは何度ですか。

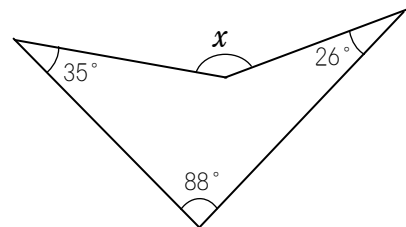


□① 面積が 54 cm^2 ，上底が 2 cm ，下底が 4 cm の台形の高さは何 cm ですか。

□② 右の図は，正方形 $ABCD$ と $AD = AE$ である二等辺三角形 ADE が辺 AD で重なっています。角 A の大きさは何度ですか。



□③ 右の図の x は何度ですか。



□④ 右の図の x は何 cm ですか。ただし，四角形 $ABCD$ は正方形です。 E は AD を 5 等分する点の 1 つで， F は BC を 4 等分する点の 1 つです。

